

x 20 AKC00019	x 13 AKC00120	x 13 AKC00004	x 14 AKC00029	x 14 AKC00151	x 14 AKC00004	x 3 AKC00230	x 2 AKC00157
x 12 AKC00156	x 6 ZAW00013	x 8 AKC00023	x 20 3,5x16 AKC00026	x 8 3,5x30 AKC00026	x 12 4,5x25 AKC00026	x 25 AKC00018	x 1 N-80 MEC00455
						x 1 AKC00017	x 4 BIM

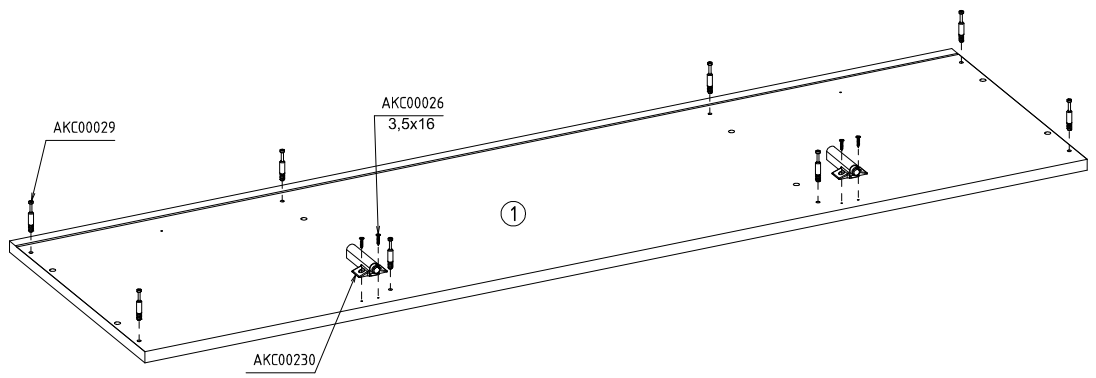
1

AKC00029

3,5x16

AKC00230

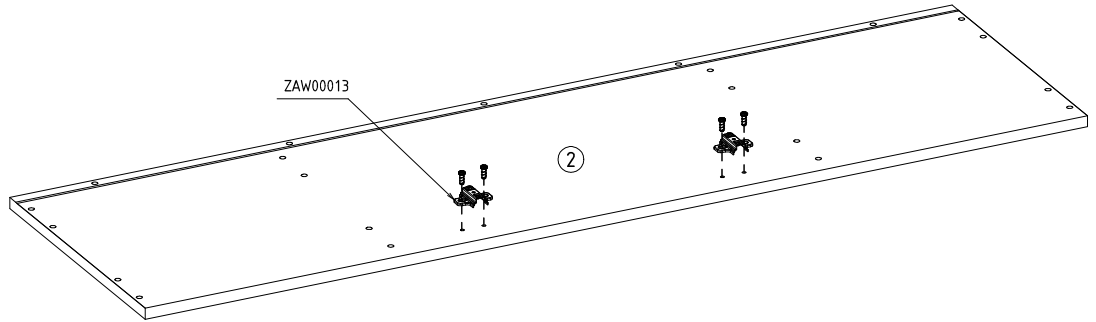
AKC00026
3,5x16



ZAW00013

ZAW00013

2



2

AKC00029

ZAW00013

AKC00023

ZAW00013

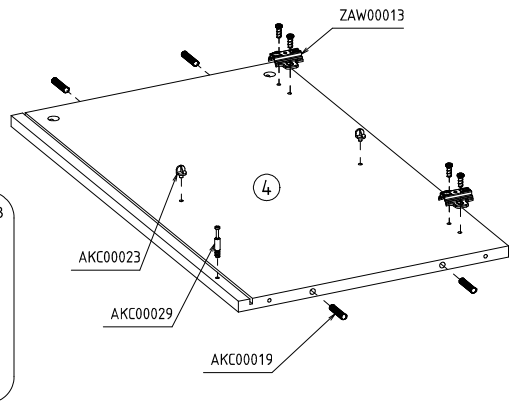
AKC00023

3

ZAW00013

AKC00029

AKC00019

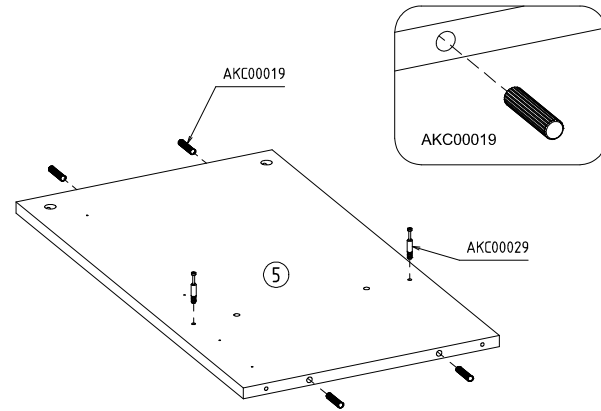


AKC00019

AKC00019

5

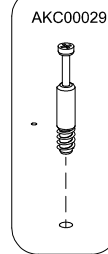
AKC00029



AKC00029

AKC00019

6



3

AKC00026
3,5x16

AKC00019

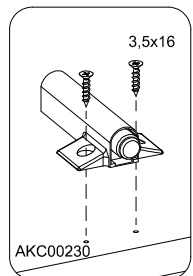
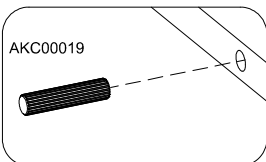
7

AKC00230

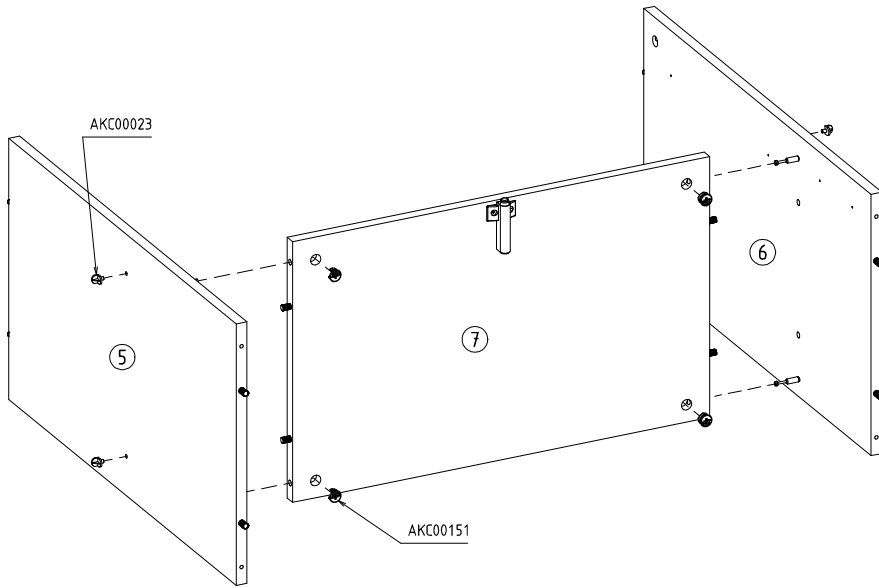
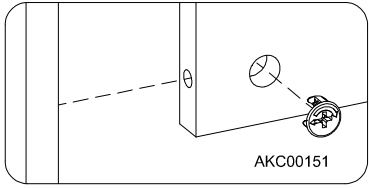
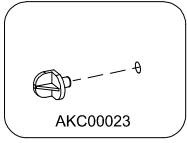
3,5x16

AKC00230

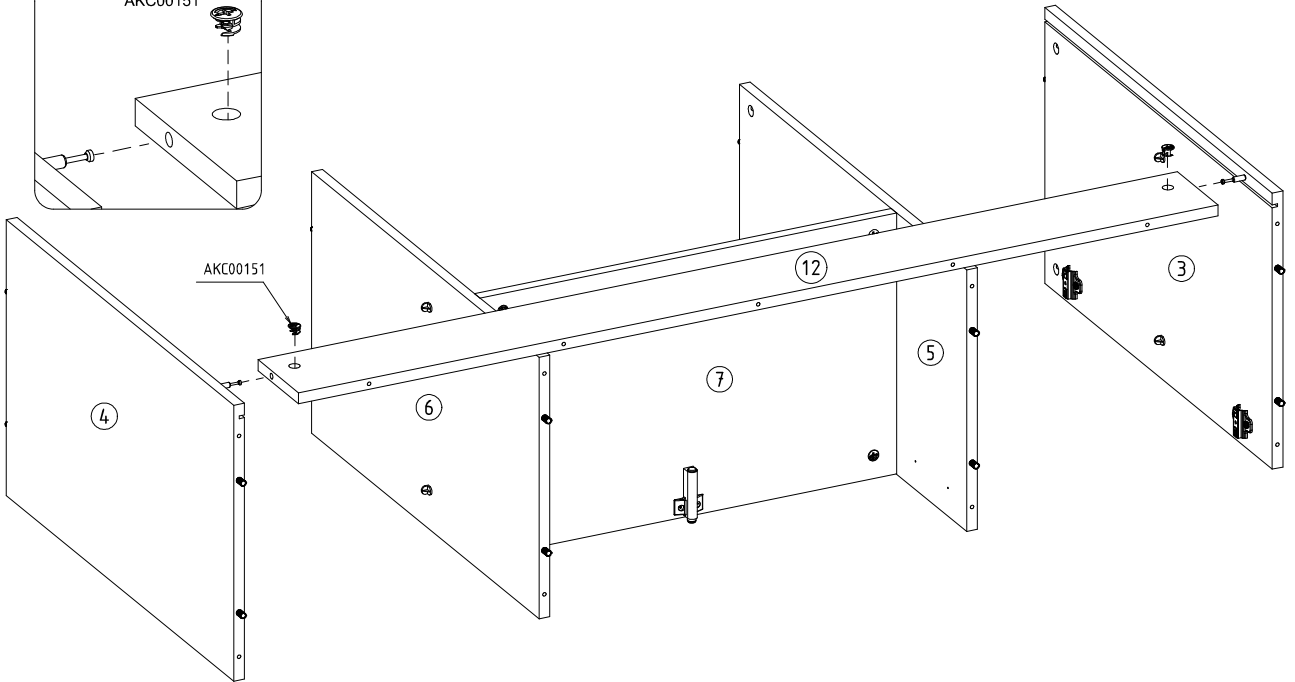
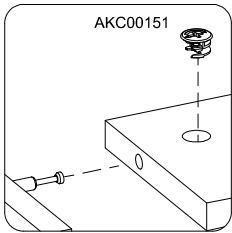
AKC00019



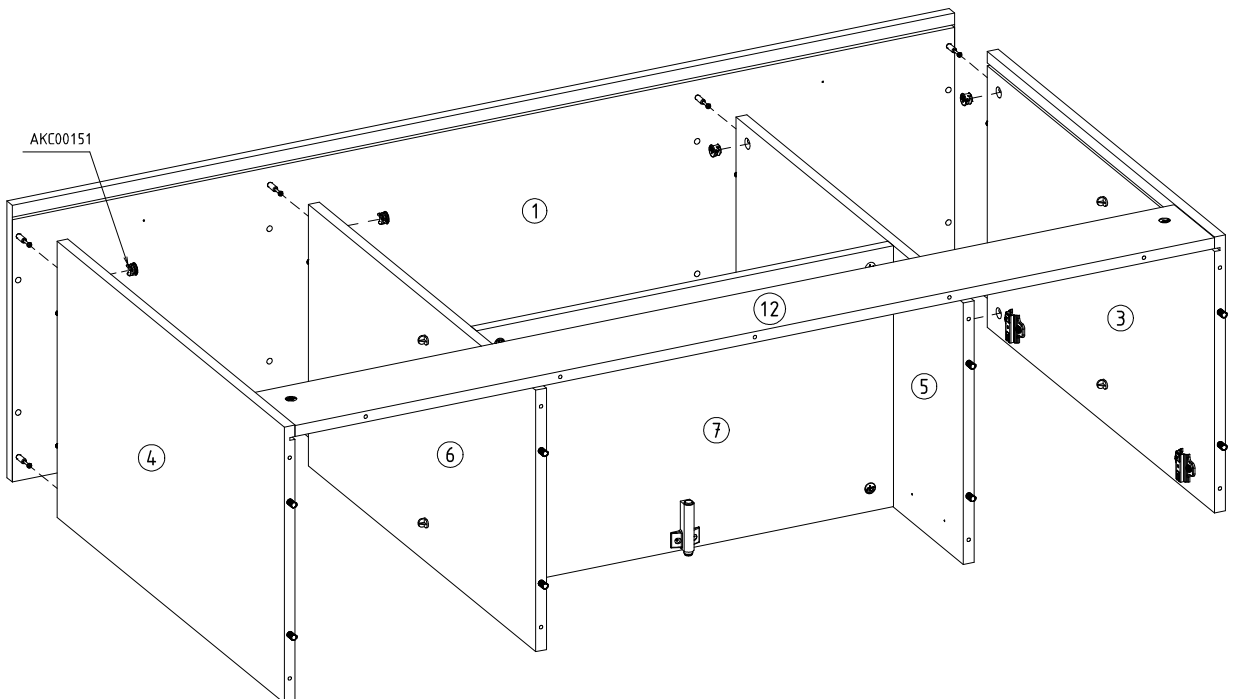
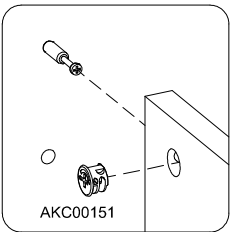
4



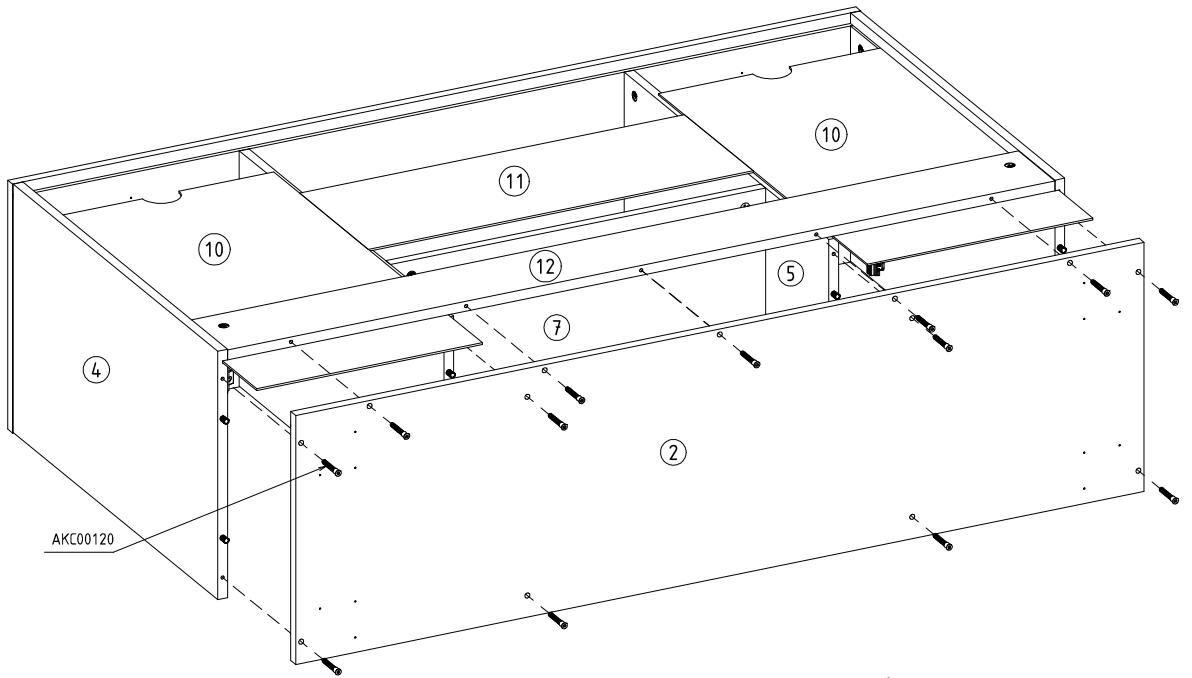
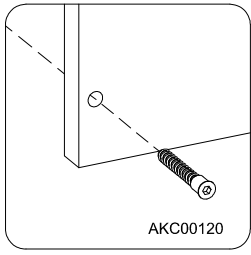
5



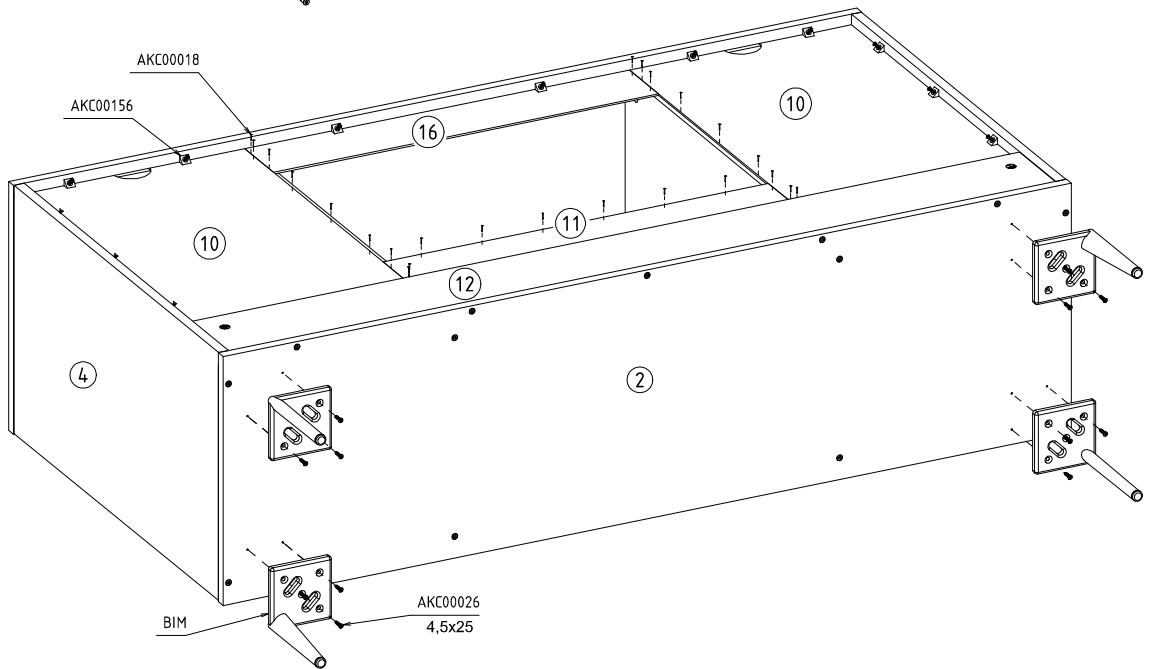
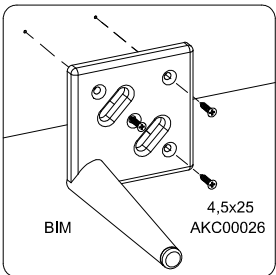
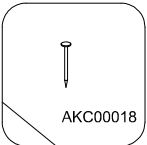
6



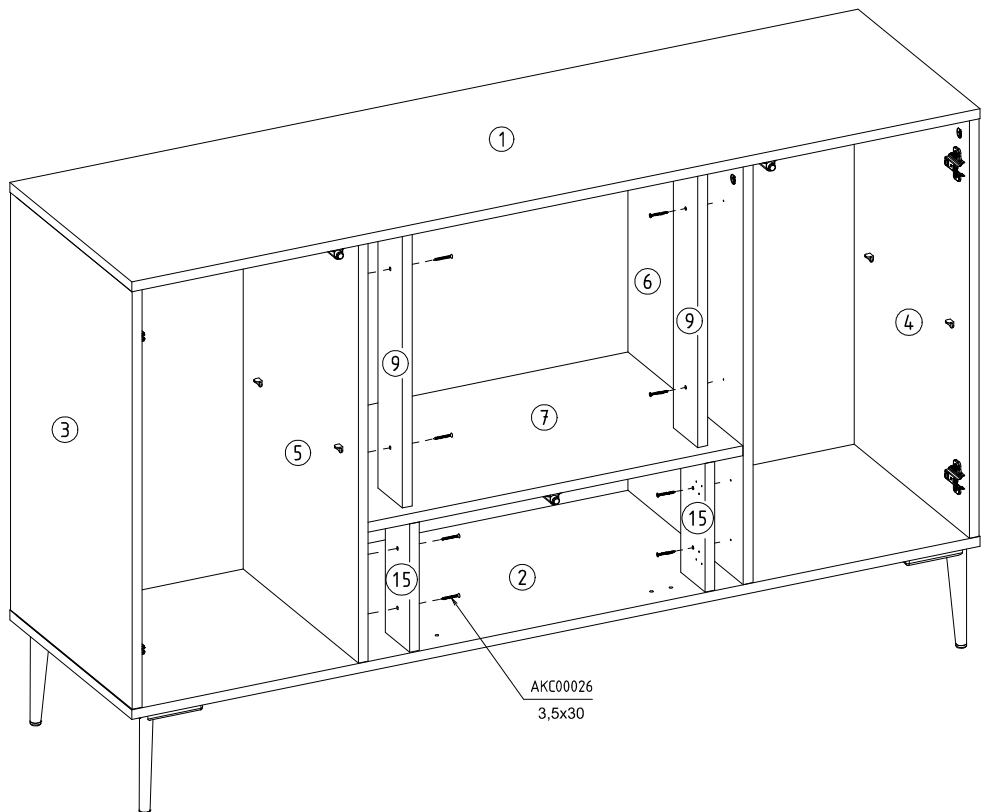
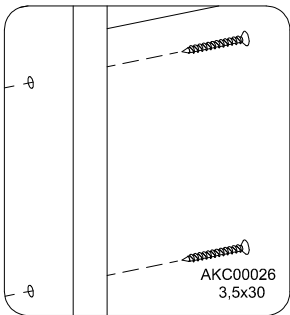
7



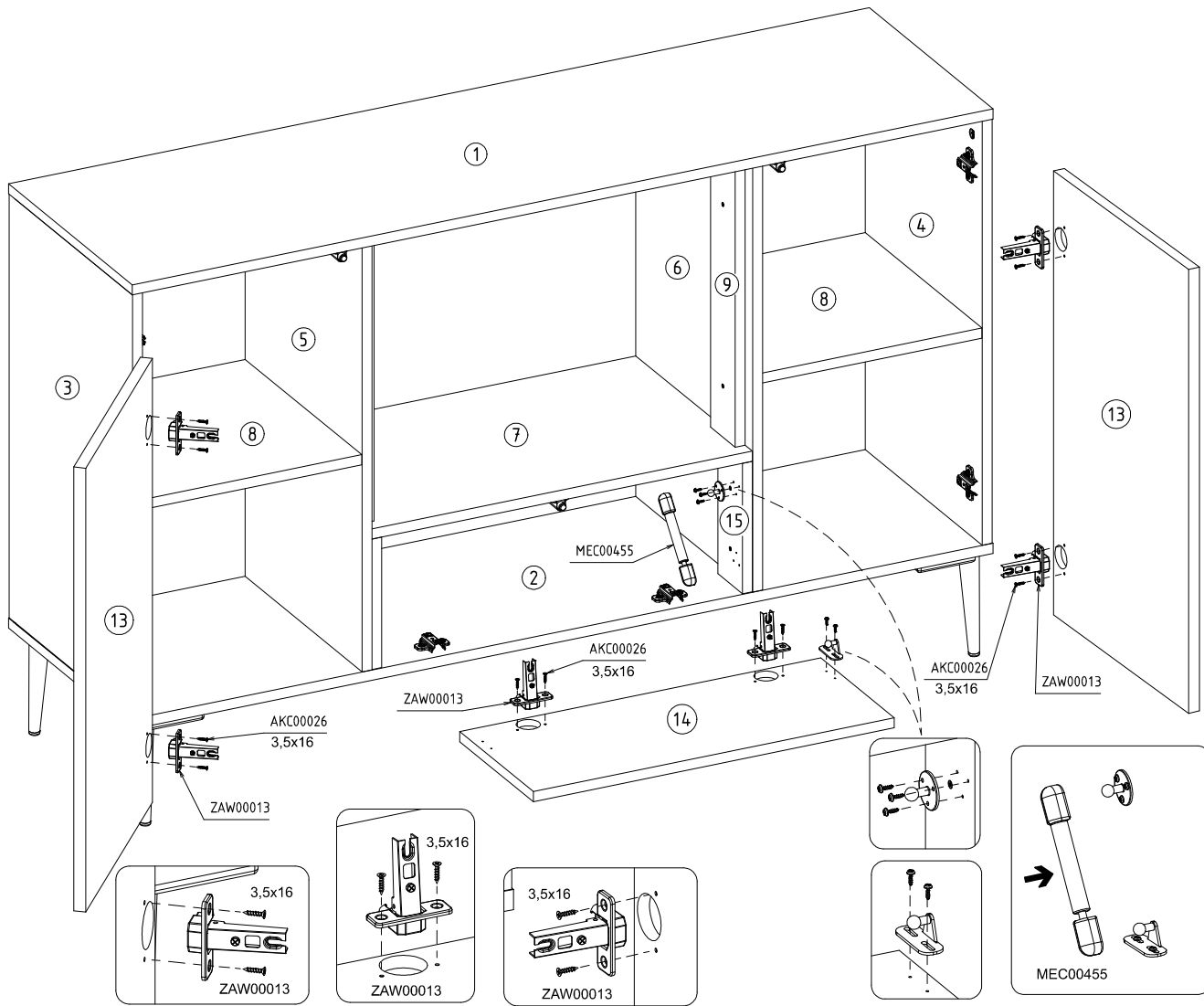
8



9



10



11

